

档位开关

产品描述:

档位开关具备非公路应用的性能、精度、方向和速度控制要求。我们的机电档位开关完全密封并能抵抗各种困难条件和恶劣环境。更重要的是，我们的工程师具备业界领先的设计经验和专业技术，能够提供个性化的解决方案以满足您的各种特定要求。



产品特点:

结构坚固，完全密封，灵活设计，性能稳定，大型滑动触点，具体 4 速档及以下选择并具有颠簸行驶特性，适合于 38mm、45mm、55 mm 安装柱，可直接用于工程机械、物料搬运机械、筑路养路机械、农用机械等。

应用领域

- 公路卡车
- 非公路行驶车辆
- 物料搬运机械及设备
- 工程机械
- 农业机械
- 筑路养路机械
- 伸缩式机械

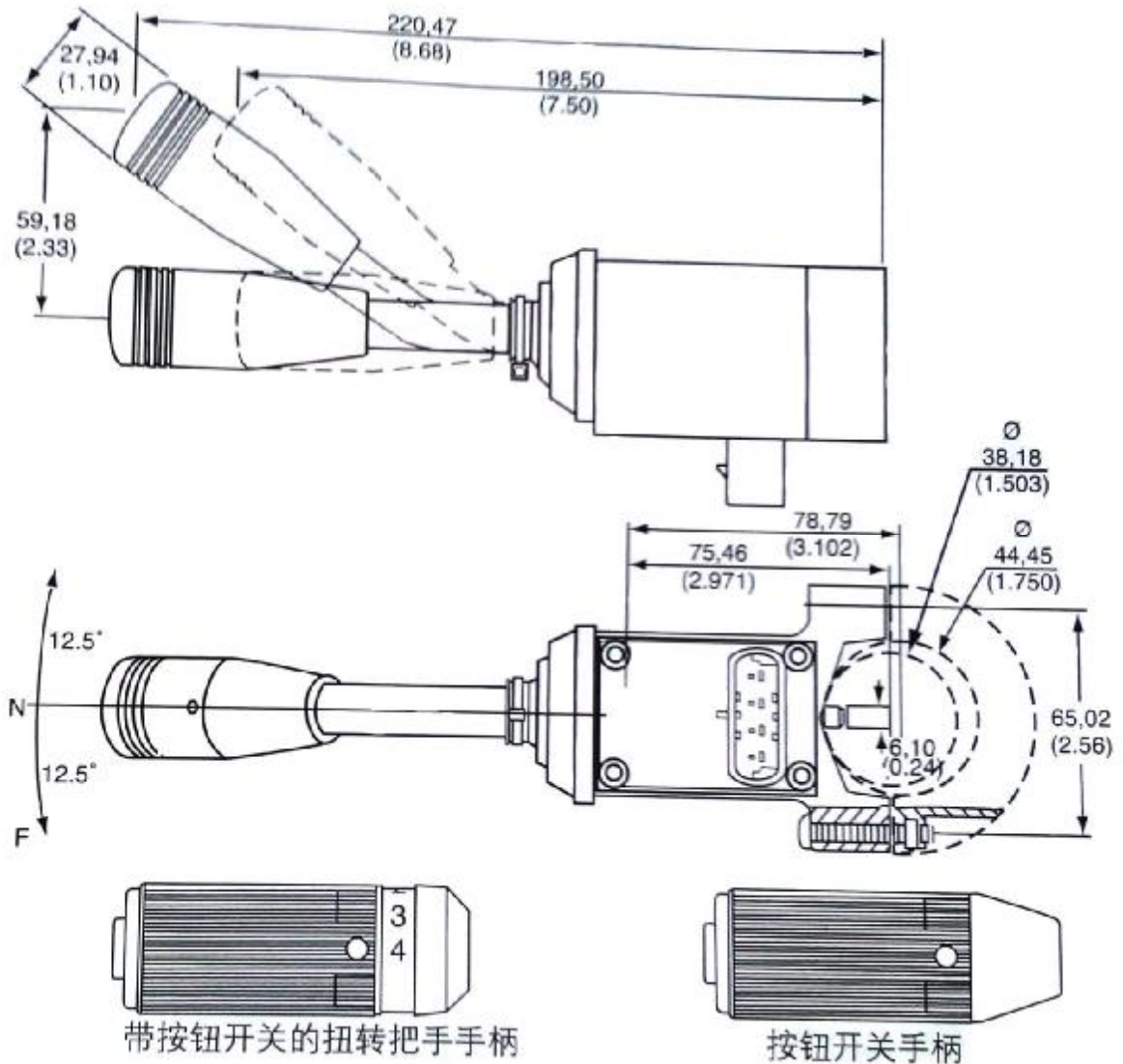
机械特性	
方向杆操纵力	约20牛
档位旋转操纵力	约30牛
空档锁	无
允许操纵力(Max)	712牛
手柄操作角度	12.5°
方向档位	前进档、空档、倒档
速度档位	1档、2档、3档、4档和6档（可选）
安装柱尺寸	38mm、45mm、55mm
方向杆操纵寿命	>300万次
旋转手柄操纵寿命	>100万次
重量（克）	约500g

环境特性	
工作温度	-40℃~+85℃
存储温度	-40℃~+85℃
防护等级	IP67

电气特性	
工作电压（典型值）	12VDC/24VDC
允许电压范围	3~36VDC
峰值电压	174VDC
电磁线圈负载	单开关24V时1A，消弧
通道输出电压	与工作电压相同
绝缘等级	≥1MΩ

电气连接	
档位开关线束长	500mm~1000mm
档位开关连接器	集成Packard\集成Deutsch或线束

档位开关尺寸标注及按钮、扭转把手选择：



位于档位开关底部的定位销装入到车辆的安装柱上，档位开关安装夹和螺丝与车辆安装柱过盈配合。

—推荐使用的安装柱：Ø38、Ø45、Ø55

—固定螺丝：M5

—拉紧转矩：5Nm



安装夹