

JK805 组合开关

产品特点：

结构可靠，灵活设计，性能稳定，具有 2 速档及以下任选颠簸行驶特性，多种连接器，适合于 35mm、38mm、40mm、42mm、45mm 安装柱。



产品应用：

组合开关具备非公路用的应用性能、精度、方向和速度控制；与微型控制器组合可直接用于工程机械、物料搬运机械、筑路养路机械、农用机械等动力换档变速箱的控制。根据具体车辆和变速箱的型号，实现不同的控制策略和处理模式。

功能应用	
档位操作	速度档：1至2档；方向档：前进档、空档、后退档
空档启动联锁信号（AS）	空档时换档器输出空档启动联锁信号
倒车信号（倒车后视与蜂鸣）	后退档时换档器输出倒车信号（RF）
行车制动（扩展功能可选用）	换档器允许在低速档位时脱档
停车制动（扩展功能可选用）	换档器允许在任何档位时脱档

开关耐久性			
档位（工作循环次数）	普通级	优质级	特级
进退部分	≥30 万次	≥50 万次	≥80 万次
转向部分	≥20 万次	≥30 万次	≥40 万次
灯光部分	≥10 万次	≥20 万次	≥30 万次

机械特性	
手柄档位操纵力	7N~9N
手柄抗弯强度	>15KG
安装方式	环扣式
换挡组合开关操作角度	12°
左右转向及灯光开关操作角度	16°
速度档位	1档/2档
方向档位	前进档、停止档、后退档
安装柱适合尺寸	Ø35、Ø38、Ø40、Ø42、Ø45

电气特性	
工作额定电压	12VDC/24VDC
允许电压范围	12~36VDC
峰值电压	174VDC
各档电压降	≤50mV(偶件两端)
通道输出电压	12VDC/24VDC
绝缘等级	≥1MΩ

电气连接	
组合开关线束长	300mm
换挡组合开关连接器（母）	AMP 10pin
转向组合开关连接器（母）	AMP 8pin

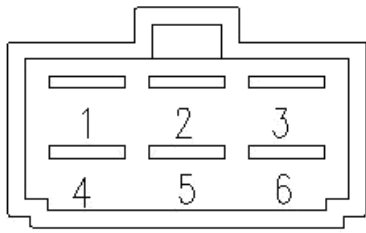
进退档开关功能

手柄档位 \ 接线端 触点功率	1	2	3	4	5	6	7	8
	30W	30W	+	+	30W	+	30W	30W
前进档II	○	○	○					
前进档I		○	○					
停止档				○	○			
后退档I						○	○	
后退档II						○	○	○

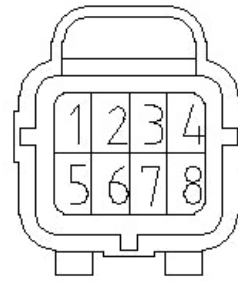
左右转向及灯光开关功能

接线端	8	7	9		10	11	12
触点功率	60W	60W	+		60W	50W	+
右转档		○	○	☰	○	○	○
		○	○	—		○	○
		○	○	OFF			
关档				☰	○	○	○
				—		○	○
				OFF			
左转档	○	○	○	☰	○	○	○
	○	○	○	—		○	○
	○	○	○	OFF			

开关连接器示意图（可选择）：



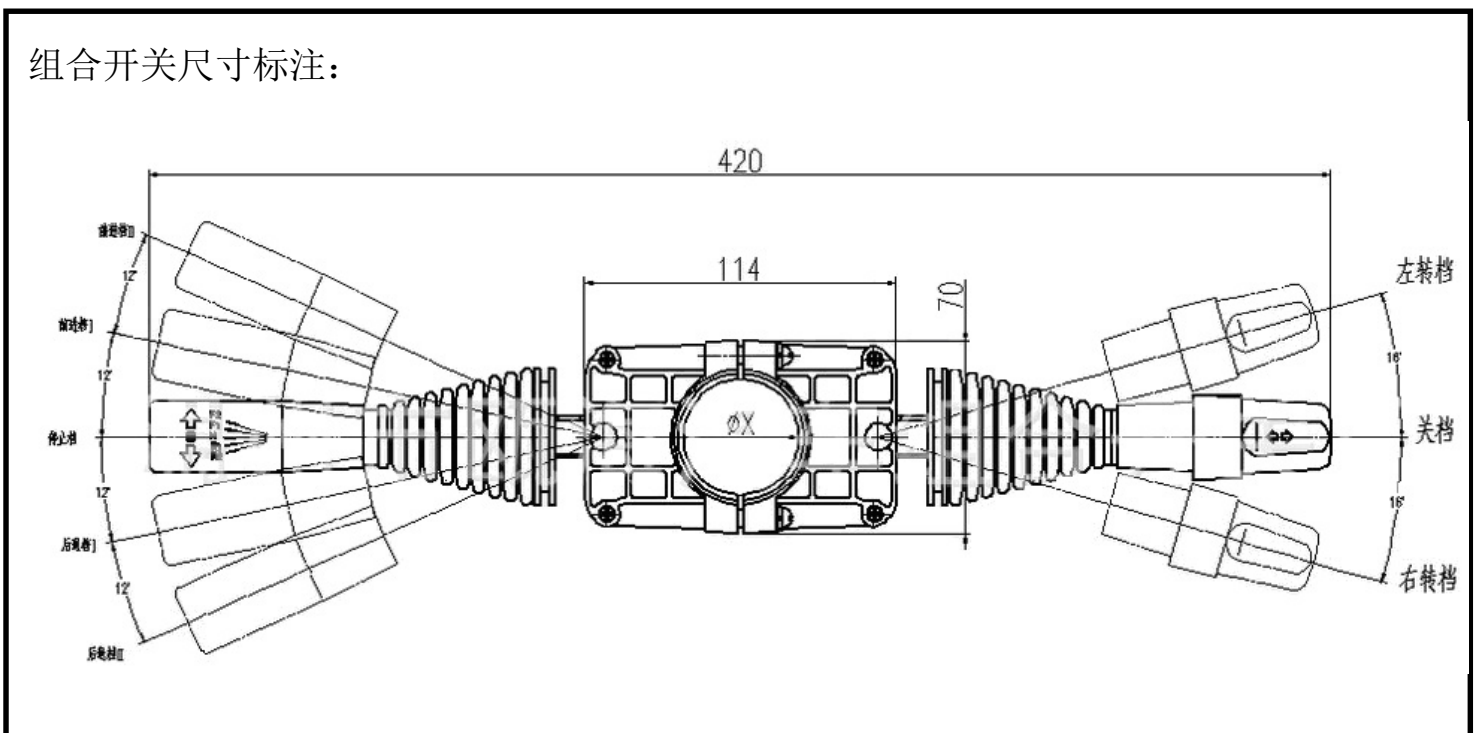
DJ7061-6.3-10



DJ7081Y-2.3-20

连接器选择：A-普通插件、B-国产防水插件、C-进口防水插件

组合开关尺寸标注：



开关外型尺寸为 114x70x38mm, 手柄两端总长 420mm